

Bruksanvisning

(forenklet)

Isolert svivel med kulelager - Gunnebo SKLI/SKLU

Bruksområde: Brukes mellom to lengder kjetting eller wire.

Beskytter kraner ved sveising på hengende last, og er fullt roterende selv ved maksimal belastning.

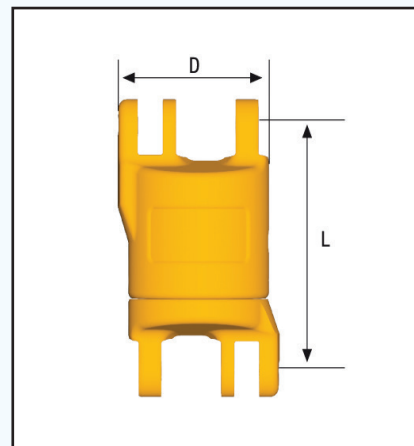
NB! Maks. 1000 volt.

Materiale: Grade 80. Malt overflate

Standard: NS-EN 1677-1

Testlast: 2,5 × WLL

Temperaturområde: Fra -40°C til +200°C



Sikker bruk:

- Overskrid aldri oppgitt maksimal belastning (WLL)
- Må ikke varmebehandles
- Må ikke utsettes for syre og syredamp
- Unngå rykk eller sjokkbelastning, da dette øker den totale belastningen på redskapet
- Aldri opphold deg under hengende last
- Les alltid bruksanvisningen for sammensatt redskap

Inspeksjonskriterier:

- Merking
- Slitasje (maks. 10% av normal godstykkelse)
- Deformasjon
- Varmeskader
- Kuttskader/sår
- Korrosjon
- Forlengelse
- Ukjente eksterne faktorer som for eksempel kjemikalier og lignende
- Svivelfunksjon

Artikkelnummer	Modell	WLL ved SF 4:1 tonn	For kjettingdiameter mm	D mm	L mm	Vekt kg
0212808	SKLI-7/8-8	2,00	7 og 8	48	75	0,7
0212810	SKLI-10-2	3,15	10	59	97	1,3
0212813	SKLI-13-8	5,30	13	75	120	2,8
0212816	SKLI-16-8	8,00	16	90	137	4,6
0212820	SKLI-18/20-8	12,50	19	104	159	7,3
0212822	SKLU-22-8*	15,50	22	109	160	9,2
0212826	SKLU-26-8*	21,60	26	135	207	18,3

*Ikke isolert.